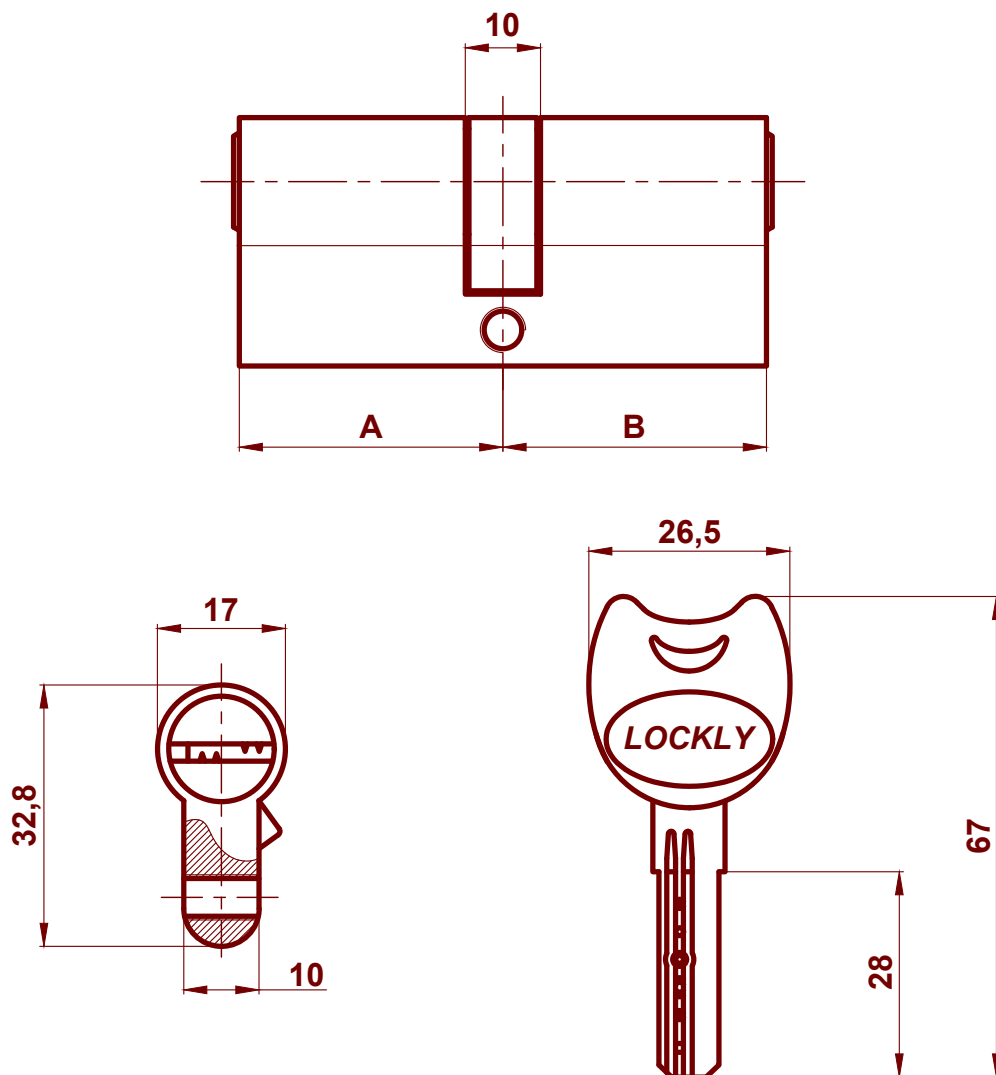




Цилиндровый механизм Z100P



Модель	A, мм	B, мм	Модель	A, мм	B, мм
Z100P - 60 - G	30	30	Z100P - 90 - G	45	45
Z100P - 70 - G	35	35	Z100P - 90(35/55) - G	35	55
Z100P - 80 - G	40	40	Z100P - 90(40/50) - G	40	50
Z100P 80(35/45) - G	35	40	Z100P - 100 - G	50	50
Z100P 85(35/50) - G	35	50			